
Instruction Manual

Be sure to read this instruction manual before installing this speaker.

Prière de lire obligatoirement ce manuel d'installation avant de monter les haut-parleurs.

Antes de instalar el altavoz es importante que lea estas instrucciones.

WARNING

Over time, your hearing “comfort level” adapts to higher volumes of sound, so that what sounds “normal” can actually be doing harm. To protect against hearing loss, set your equipment’s volume at a low setting, slowly increase it until you can hear it comfortably and clearly, and leave it there. Do not turn up the volume so high that you can’t hear what’s around you.

AVERTISSEMENT

Avec le temps, votre système auditif peut s'adapter à des volumes supérieurs, et ce qui vous semble un «niveau de confort normal» pourrait au contraire endommager votre ouïe. Pour éviter toute perte auditive, réglez d'abord le volume de votre matériel à un niveau inférieur, puis mentez-le progressivement jusqu'à un niveau d'écoute confortable et clair. Ne touchez ensuite plus au bouton du volume, et assurez-vous toujours de pouvoir entendre ce qui se passe autour de vous.

● FEATURES

1. Built-in high-power Class-D amplifier
2. Large motor assembly provides more efficient heat dissipation
3. High power overhung voice coil design realizes high linearity
4. Large suspension system correctly achieves a rhythmical sound
5. Optimized ported type enclosure design for punchy bass
6. Bass boost control

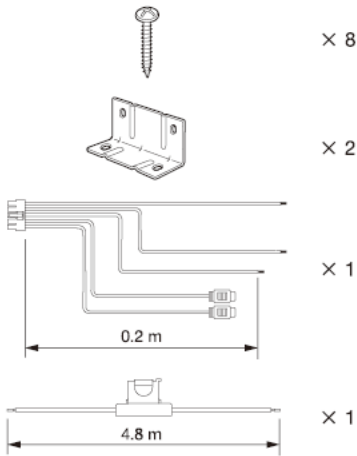
● CARACTÉRISTIQUES

1. Amplificateur numérique Class-D intégré
2. Structure magnétique surdimensionnée pour une dissipation thermique efficace
3. Design spécifique de la bobine pour plus de linéarité
4. Suspension surdimensionnée pour plus de performance dans les graves
5. Caisson optimisé pour des basses percutantes
6. Contrôle bass boost

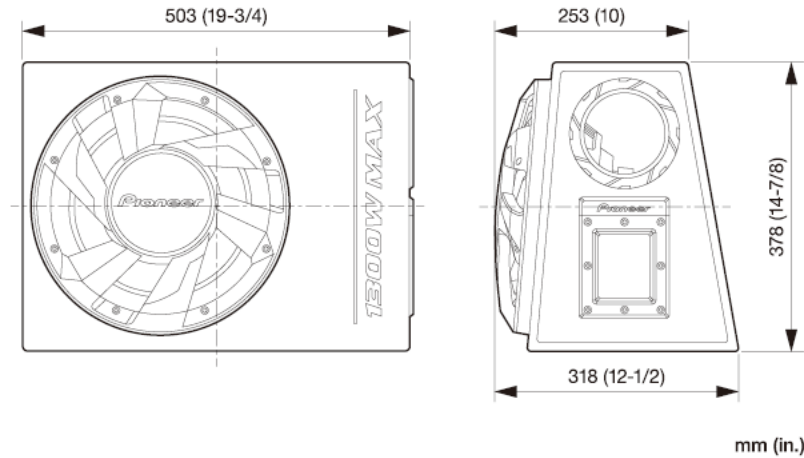
● CARACTERISTICAS

1. Incorpora un amplificador en Clase-D de alta potencia
2. Con el motor grande montado proporciona disipacion de calor mas eficiente
3. El diseño de la bobina de alta potencia proporciona linealidad superior
4. Amplio sistema de suspension logrando un correcto sonido ritmico
5. Diseños de recinto cerrado optimizado para una grave impactante
6. Control del grave aumentado

● PARTS INCLUDED
● PIECES COMPRISES
● PIEZAS INCLUIDAS



● DIMENSIONS
● DIMENSIONS
● DIMENSIONES



● SPECIFICATIONS

- Speaker Size 12" dia. (φ 30 cm)
- Maximum music power 1300 W
- Nominal power 350 W
- Crossover frequency (50 Hz to 125 Hz, -12 dB/oct.)
- Speaker and RCA level inputs
- Frequency response ... 20 Hz to 130 Hz (-20 dB)
- Sensitivity (In car, input : 2 V) 113 dB ± 1.5 dB
- Gross weight 11.9 kg (26 lb 3 oz)

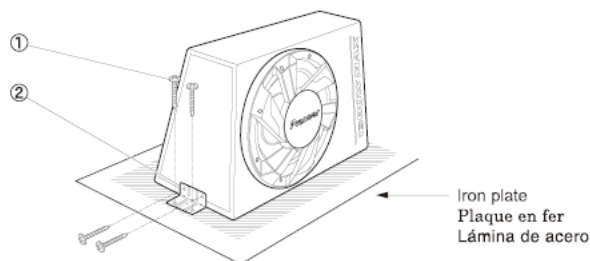
● SPÉCIFICATIONS

- Taille de haut-parleur φ 30 cm
- Puissance musicale maximum 1300 W
- Puissance nominale 350 W
- Fréquence de coupure (50 Hz à 125 Hz, -12 dB/oct.)
- Réglage de niveau RCA/haut-parleur
- Bande passante 20 Hz à 130 Hz (-20 dB)
- Sensibilité (Dans la voiture, entrée : 2 V) 113 dB ± 1,5 dB
- Poids brut 11,9 kg

● ESPECIFICACIONES

- Tamaño del altavoz φ 30 cm
- Máxima potencia de musica 1300 W
- Potencia nominal 350 W
- Frecuencia de transición (50 Hz a 125 Hz, -12 dB/oct.)
- Altavoz y RCA las entradas niveladas
- Respuesta de frecuencia 20 Hz a 130 Hz (-20 dB)
- Sensibilidad (En el vehículo, entrada : 2 V) 113 dB ± 1,5 dB
- Pesos bruto 11,9 kg

● HOW TO INSTALL
● MODE D'INSTALLATION
● INSTALACION



● EXAMPLE OF MOUNTING
● EXEMPLE DE MONTAGE
● EJEMPLO DE MONTAJE

